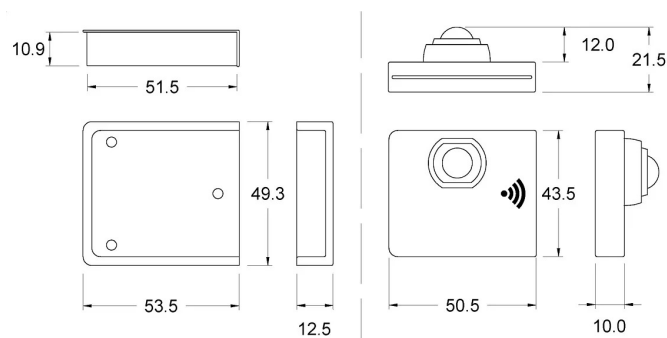


WIRELESS-PIR



DIMENSIONI



DATI TECNICI

Classe di isolamento	III
Grado IP	IP20
Interruttore	Sensore di movimento
Finitura	Nero

Alimentazione: Batteria CR2450. Foratura incasso = 51,5mm x 47mm
R.2,5mm

CODICI PRODOTTO

CODICE

9022050724

SPECIFICHE PRODOTTO

Telecomando PIR per centralina WIRELESS-RIC.

Si possono utilizzare fino a 5 telecomandi contemporaneamente con un WIRELESS-RIC.

Con funzione di sensore di movimento.

Batteria non inclusa nella confezione.