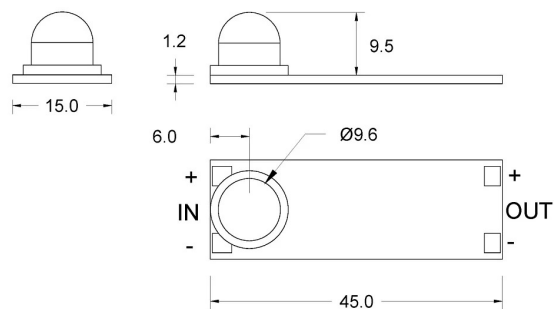


PIR01



DIMENSIONI



DATI TECNICI

Alimentazione	12 - 24 V
Potenza Max	36 - 72 W
Classe di isolamento	III
Grado IP	IP20
Interruttore	Sensore di movimento

CODICI PRODOTTO

CODICE
9123497500

SPECIFICHE PRODOTTO

All'apertura dell'anta o al passaggio della persona si posiziona in ON.
La durata dello stato è di circa 30 secondi.
Poi si posiziona in OFF automaticamente.