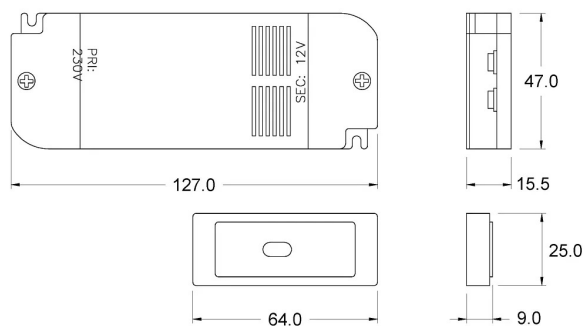


# JOLLY-P



## DIMENSIONI



## DATI TECNICI

Alimentazione	230 V
Potenza Max	250 W
Classe di isolamento	II
Grado IP	IP20
Interruttore	Touch

## CODICI PRODOTTO

CODICE

9505488690

## SPECIFICHE PRODOTTO

Interruttore per lampade e sistemi antiappannamento a 230V.  
 Accensione tramite tocco su specchio.  
 Asola specchio: 10x5mm; R 2,5mm.