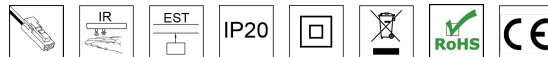
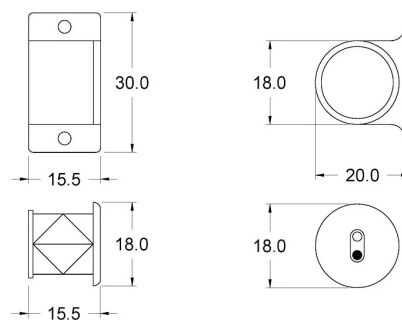


FIN11



DIMENSIONI



DATI TECNICI

Alimentazione	12 - 24 V
Potenza Max	36 - 72 W
Classe di isolamento	III
Grado IP	IP20
Interruttore	Finecorsa IR
Finitura	nero
Cavo uscita	1000 mm

CODICI PRODOTTO

CODICE

90220250

SPECIFICHE PRODOTTO

Foro incasso sensore $\varnothing 16\text{mm}$
 Range di funzionamento 40-200mm