

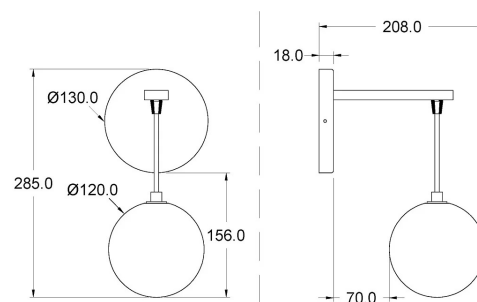
DROP-WM



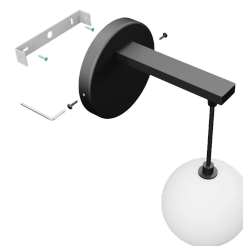
DATI TECNICI

Alimentazione	230 V
Attacco lampada	G9
Sorgente	G9 Led
Luminosità	350 lm
Colore luce	4000 K
CRI	>90
Classe di isolamento	II
Grado IP	IP44
Finitura	Nero opaco
Sicurezza fotobiologica	Gruppo rischio esente
Cavo uscita	100 mm

DIMENSIONI



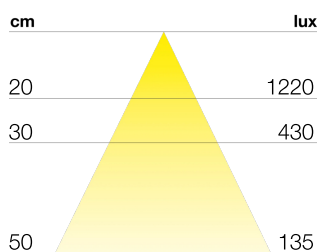
MONTAGGIO



CODICI PRODOTTO

CODICE	POTENZA
9570092256	5 W

DIFFUSIONE LUCE



POSSIBILITÀ DI PERSONALIZZAZIONE PRODOTTO

Dimensione lampada e staffa fissaggio

Temperatura colore sorgente luminosa

