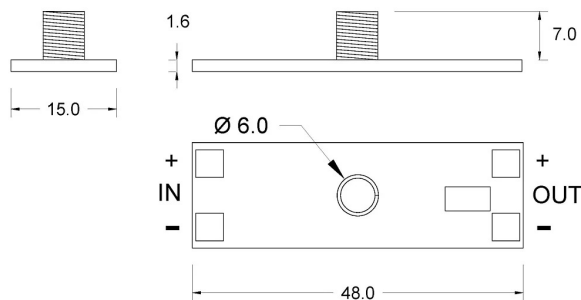


CAPDIM01



DIMENSIONI



DATI TECNICI

Alimentazione	12 - 24 V
Potenza Max	20 - 35 W
Classe di isolamento	III
Grado IP	IP20
Interruttore	Dimmer

CODICI PRODOTTO

CODICE

91234980

SPECIFICHE PRODOTTO

Posizionato sotto lo schermo con luce di presenza blu.
 Tenendo premuto la parte di schermo illuminata si raggiunge la massima/minima intensità di luce.
 Con un breve tocco si accende/spegne la lampada.